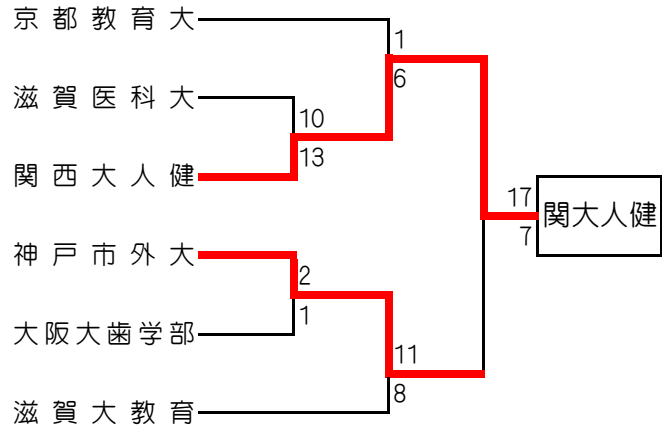


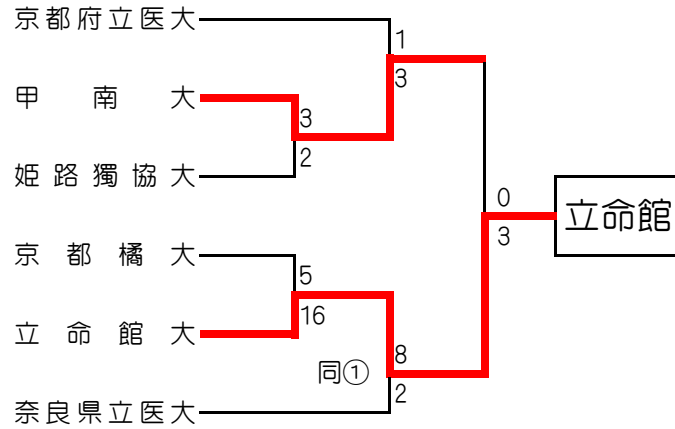
平成27年度 関西地区大学準硬式野球トーナメント大会(全国大会予選) 一次・二次トーナメント

5/3 5/4 5/5

《1次トーナメント》



5/3 5/4 5/5



【各リーグ組合せ】	
I (A2a-B3a-C4a)	京阪神II
II (C2a-A3b-B4b)	医歯薬
III (B2a-D3a-A4a)	阪神
IV (A2b-B3b-D4b)	京滋
V (D2a-C3a-A4b)	近畿
VI (C2b-A3a-D4a)	医・京
VII (B2b-D3b-C4b)	西都
VIII (D2b-C3b-B4a)	関西

【抽選方法】

- 1) 予備抽選で本抽選順を決める
- 2) 本抽選順に抽選を行う。

5月3日	関学、同大、市大
5月4日	関学、兵医、同大、龍谷
5月5日	関学、兵医、同大、龍谷

※予備日：5/6

【球場】

市：大市大、同：同大（京田辺）
 龍：龍谷（瀬田）
 兵：兵庫医大、学：関学大

【試合開始時刻】

5月5日 ①10:30 ②13:00

※雨天順延の場合は、球場及び時間の変更あり